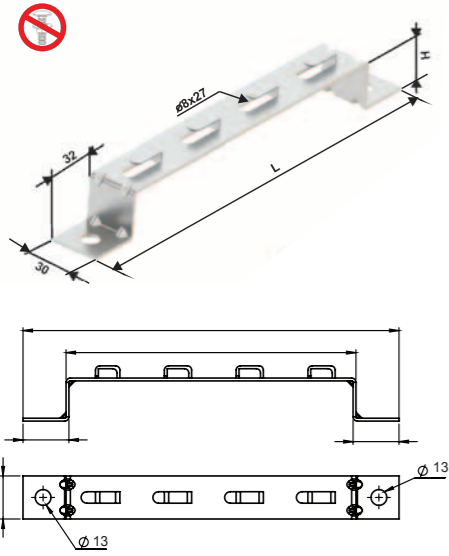
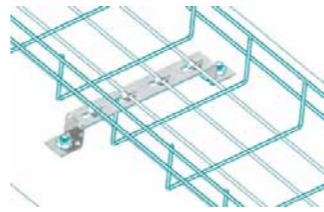


**UTz** КОНСОЛЬ НА СТІНУ І НА ПІДЛОГУ

АРТИКУЛ

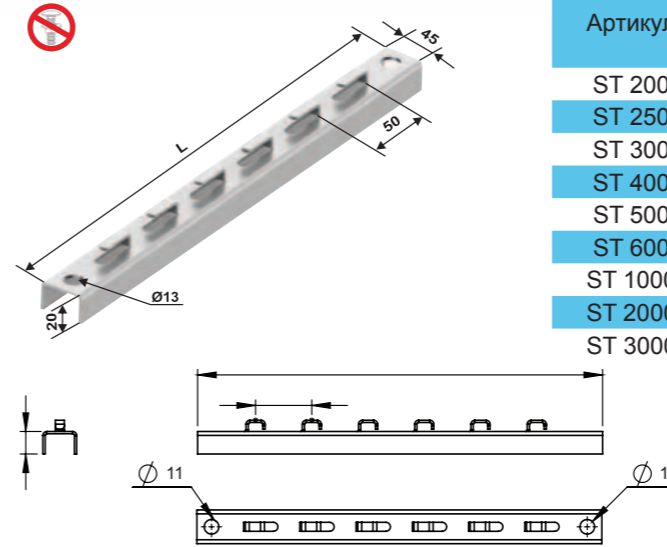


Артикул	L мм	H мм	↔	⬇	⌚
Utz 50	50	30	2.0		0,069
Utz 100	100	30	2.0		0,089
Utz 150	150	30	2.0		0,115
Utz 200	200	30	2.0		0,133
Utz 300	300	30	3.0		0,258
Utz 400	400	30	3.0		0,325
Utz 500	500	30	3.0		0,383
Utz 600	600	30	3.0		0,450
Utz 50	50	50	2.0		0,088
Utz 100	100	50	2.0		0,108
Utz 150	150	50	2.0		0,134
Utz 200	200	50	2.0		0,152
Utz 300	300	50	3.0		0,287
Utz 400	400	50	3.0		0,353
Utz 500	500	50	3.0		0,412
Utz 600	600	50	3.0		0,478



**ST** ПРОФІЛЬ ДЛЯ ПІДВІСУ ЛОТКІВ

АРТИКУЛ

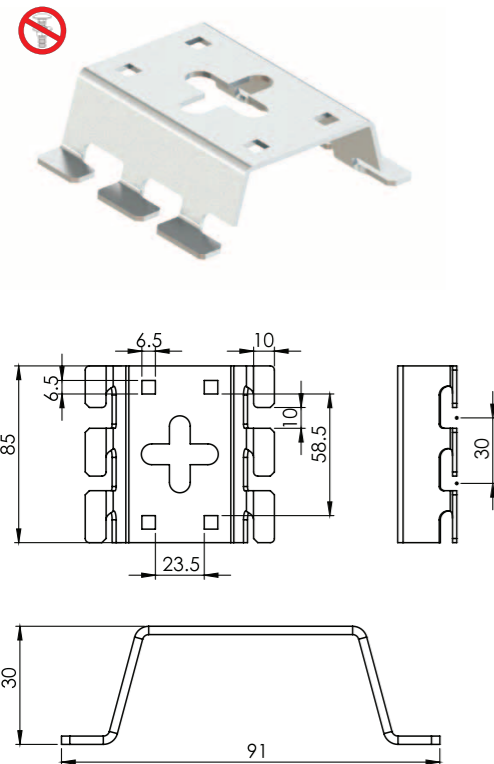


Артикул	L мм	↔	⬇	⌚
ST 200	220	2.0		0,306
ST 250	260	2.0		0,357
ST 300	360	2.0		0,497
ST 400	460	2.0		0,636
ST 500	560	2.0		0,771
ST 600	660	2.0		0,911
ST 1000	1000	2.0		0,911
ST 2000	2000	2.0		0,911
ST 3000	3000	2.0		0,911



**UDz** ТРИМАЧ СІТЧАСТОГО ЛОТКА КРАБОВОГО ТИПУ

АРТИКУЛ

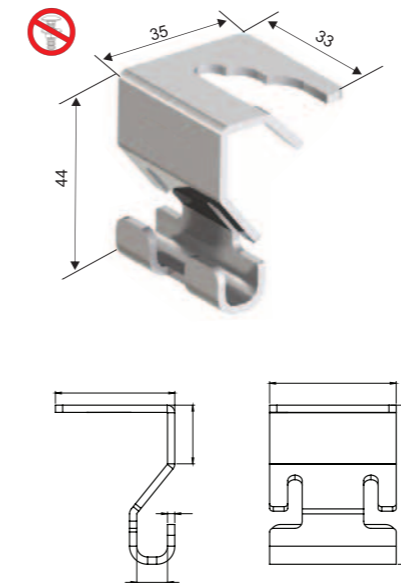


Артикул	H мм	↔	⬇	⌚
Udz	30	2,00	100	0,145



**ZAS** ГАК ПІДВІСУ СІТЧАСТОГО ЛОТКА

АРТИКУЛ



Артикул	H	W	∅	↔	⬇	⌚
ZAS	47	35	6-11	2,00	100	0,55

