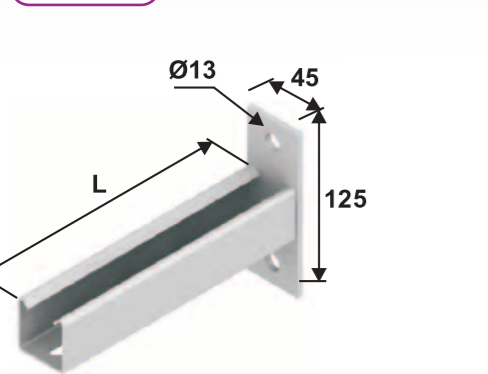


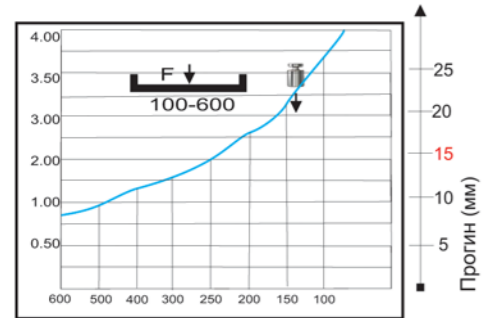
NU41 НАСТІННА КОНСОЛЬ, ЗВАРЕНА,
ПРОФІЛЬ 41x41






Артикул	L	H	↓	↔	🪛/шт
NU41/100	100	125	365	2,00	0,46
NU41/150	150	125	325	2,00	0,59
NU41/200	200	125	260	2,00	0,68
NU41/250	250	125	200	2,00	0,81
NU41/300	300	125	175	2,00	0,90
NU41/400	400	125	140	2,00	1,12
NU41/500	500	125	95	2,00	1,34
NU41/600	600	125	85	2,00	1,56

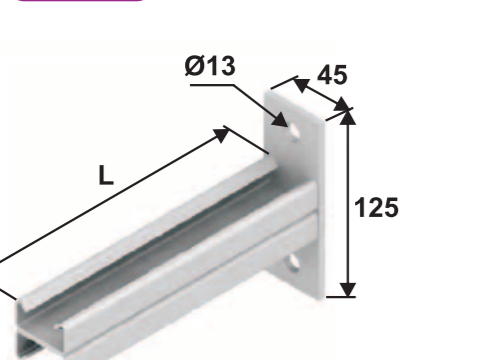


Припустиме навантаження F in kN



 Болт M10x30	B10/30Q
 Гайка ромб M10	N10z
 Шайба M12	R12

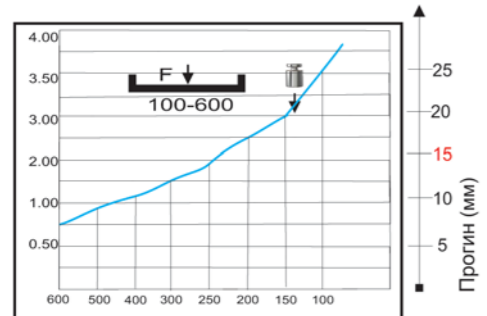
NU21D НАСТІННА КОНСОЛЬ ЗВАРЕНА,
ПРОФІЛЬ 41x21, ПОДВІЙНА






Артикул	L	H	↓	↔	🪛/шт
NU21/100	100	125	350	2,00	0,56
NU21/150	150	125	300	2,00	0,75
NU21/200	200	125	250	2,00	0,88
NU21/300	300	125	150	2,00	1,20
NU21/400	400	125	110	2,00	1,52
NU21/500	500	125	90	2,00	1,83
NU21/600	600	125	75	2,00	2,15

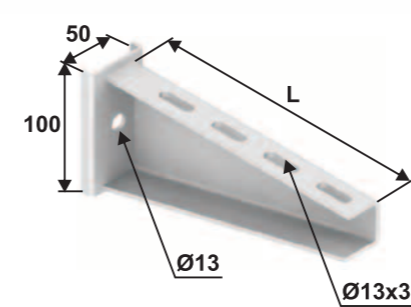


Припустиме навантаження F in kN

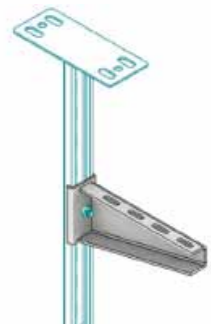


 Болт M10x30	B10/30Q
 Гайка ромб M10	N10z
 Шайба M12	R12

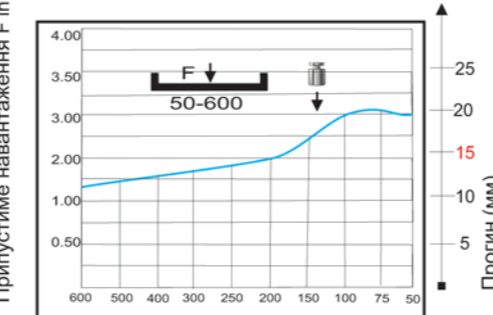
NSTu НАСТІННА КОНСОЛЬ ДЛЯ МОНТАЖУ НА
ПРОФІЛЬ 41x21 і 41x41, ЗВАРЕНА






Артикул	L	H	↓	↔	🪛/шт
NSTu 50	50	100	300	2,00	0,26
NSTu 75	75	100	310	2,00	0,30
NSTu 100	100	100	300	2,00	0,35
NSTu 150	150	100	250	2,00	0,46
NSTu 200	200	100	200	2,00	0,53
NSTu 250	250	100	185	2,00	0,64
NSTu 300	300	100	170	2,00	0,71
NSTu 400	400	100	160	2,00	0,89
NSTu 500	500	100	140	2,00	1,08
NSTu 600	600	100	130	2,00	1,26

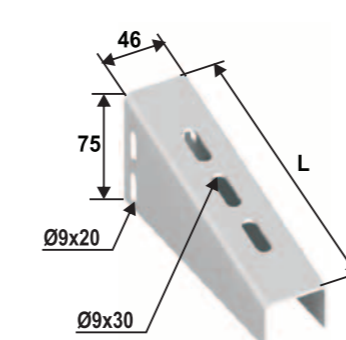


Припустиме навантаження F in kN

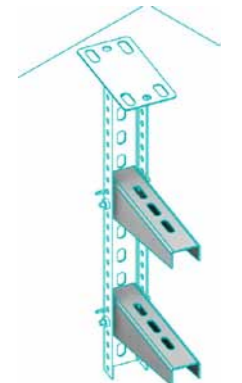


 Болт M10x30	B10/30Q
 Гайка ромб M10	N10z
 Шайба M12	R12

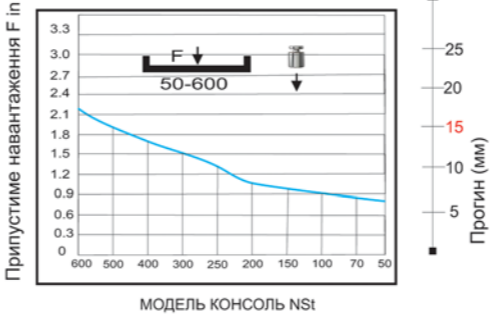
NST НАСТІННА КОНСОЛЬ ДЛЯ МОНТАЖУ НА
ПРОФІЛЬ 30x50






Артикул	L	H	↓	↔	🪛/шт
NST 100	130	75	90	1,50	0,26
NST 150	190	75	100	1,50	0,38
NST 200	230	75	110	1,50	0,46
NST 250	290	75	130	2,00	0,58
NST 300	330	75	150	2,00	0,66
NST 400	430	75	165	2,00	0,86
NST 500	530	75	190	2,00	1,06
NST 600	630	75	220	2,00	1,26



Припустиме навантаження F in kN



 Болт M8x65	B8/65Q
 Гайка M8	N8
 Шайба M8	R8

СТАНДАРТНА ДОВЖИНА ЛОТКА: 3.0 м
ВІДСТАНЬ МІЖ ОПОРАМИ: 1.5 м