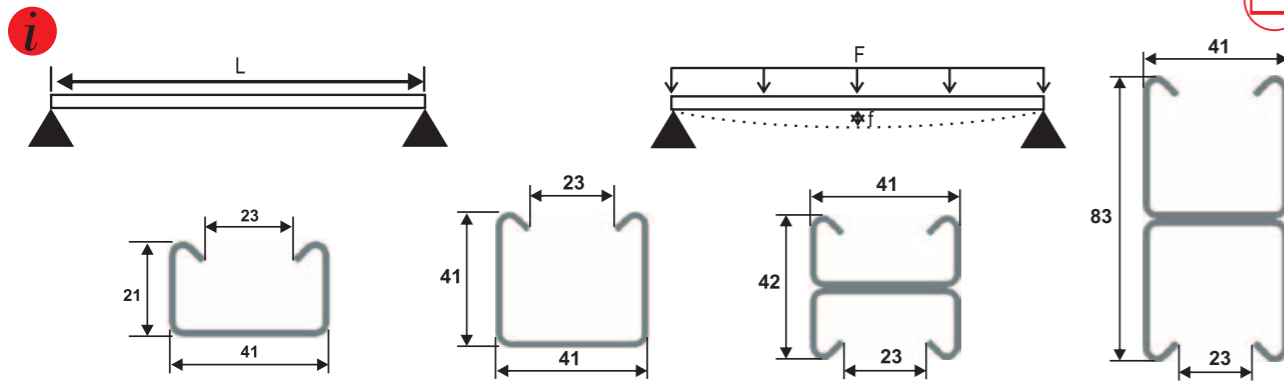
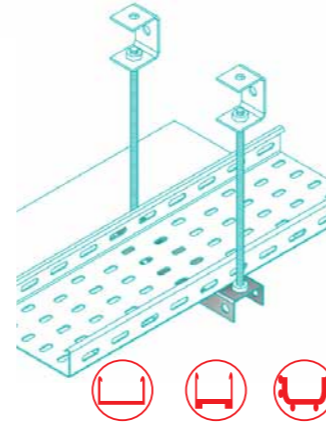


ST28 /12/X МОНТАЖНИЙ ПРОФІЛЬ 28x12



Артикул	L	Опис	↔	м.п.
ST28/12/1000	1000	П-подібний перфорований профіль 28x12	1,20	0,42
ST28/12/2000	2000	П-подібний перфорований профіль 28x12	1,20	0,84



ST28/12			ST41/21		ST41/41		ST30/50	
L (mm)	F (kg)	Δ (mm)	F (kg)	Δ (mm)	F (kg)	Δ (mm)	F (kg)	Δ (mm)
1000	100	-	360	6,88	1200	5,92	1050	10,74
1500	50	-	140	15,47	840	13,30	540	21,06
2000	-	-	110	27,50	460	23,70	310	-
2500	-	-	-	-	254	37,83	-	-

L (mm) довжина профілю
 F (kg) припустиме навантаження
 Δ (mm) прогин у центрі сегменту

CAN1 СПРЕЙ ЦИНКОВИЙ ПРИЗНАЧЕНИЙ ДЛЯ ЗАХИСТУ МЕТАЛЕВИХ ПОВЕРХОНЬ ВІД ВПЛИВУ НАВКОЛИШНЬОГО СЕРЕДОВИЩА

АРТИКУЛ



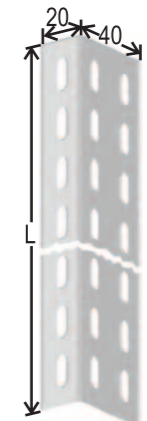
- ЗАХИЩАЄ ЧОРНІ ТА ОЦИНКОВАНІ МЕТАЛИ У ЗВАРЕНИХ ШВАХ І НА УШКОДЖЕНИХ ПОВЕРХНЯХ
- 99% ЧИСТОГО ЦИНКУ
- ЕФЕКТИВНО ЗАХИЩАЄ ВІД КОРОЗІЇ

МОНТАЖНІ ПРОФІЛІ

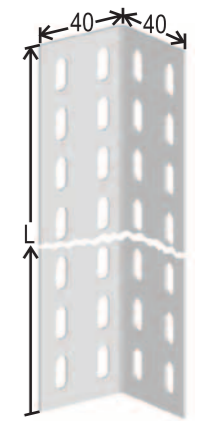
Артикул	L	Опис	↔	м.п.
STI40	3000	I-подібний профіль	2,00	1,23
STG40/20	3000	G-подібний профіль	2,00	1,84
STG40/40	3000	G-подібний профіль	2,00	2,45
STZ20/20/20	3000	Z-подібний профіль	2,00	1,84
STZ20/40/20	3000	Z-подібний профіль	2,00	2,45
STZ40/20/40	3000	Z-подібний профіль	2,00	3,07
STZ40/40/40	3000	Z-подібний профіль	2,00	3,68
STV20/20/20	3000	V-подібний профіль	2,00	3,07
STV20/40/20	3000	V-подібний профіль	2,00	3,68



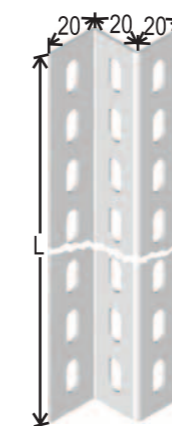
STI40



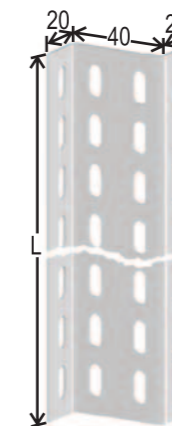
STG40/20



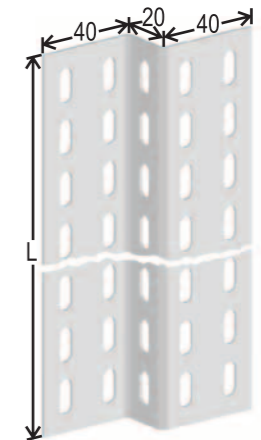
STG40/40



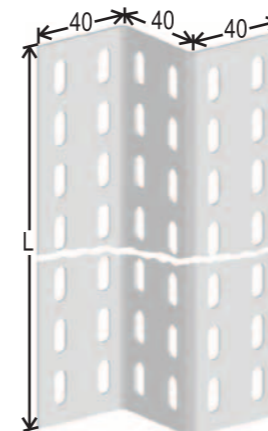
STZ20/20/20



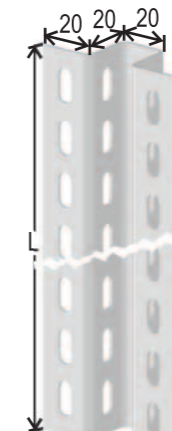
STZ20/40/20



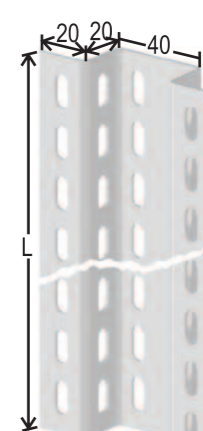
STZ40/20/40



STZ40/40/40



STV20/20/20



STV20/40/20