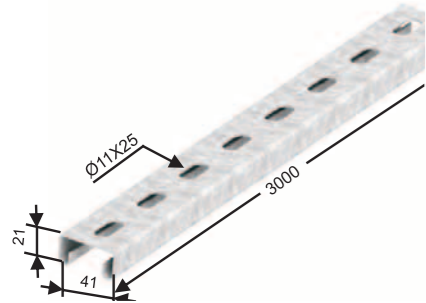


СИСТЕМА "41X21"

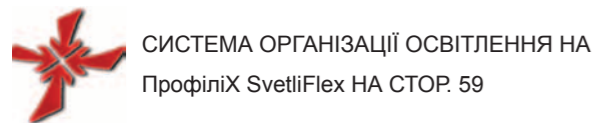
ST41 /21/x МОНТАЖНИЙ ПРОФІЛЬ 41x21



Артикул	L	Опис	↔	📦 /шт	м.п.
ST41/21/3000	3000	С-подібний профіль	1,50	1,17	
ST41/21/3000A	3000	С-подібний профіль	2,00	1,53	
ST41/21/3000B	3000	С-подібний профіль	2,50	1,88	
ST41/21/3000D	3000	С-подібний профіль, подвійний	1,50	2,34	



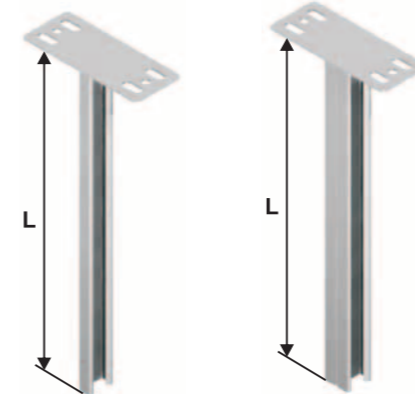
Болт M10x30	B10/30Q	2 шт.
Гайка ромб M10	N10z	2 шт.
Шайба M12	R12	2 шт.



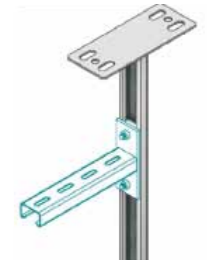
СИСТЕМА ОРГАНІЗАЦІЇ ОСВІТЛЕННЯ НА ПрофіліX SvetliFlex НА СТОП. 59

СИСТЕМА "41X21"

STP 21/x ПРОФІЛЬ 41x21 З ПРИВАРЕНОЮ СТЕЛЬНОЮ СТАНИНОЮ

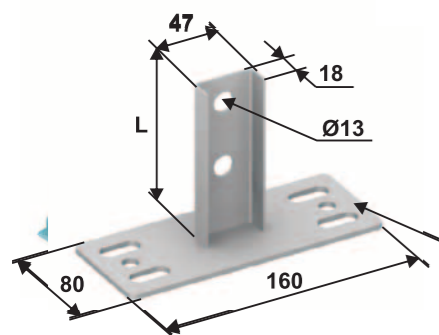


Артикул	L	↔	📦 /шт
STP21/500	500	2,00	8,58
STP21/1000	1000	2,00	17,16
STP21/1500	1500	2,00	25,74
STP21/2000	2000	2,00	34,32
STP21/2500	2500	2,00	42,90

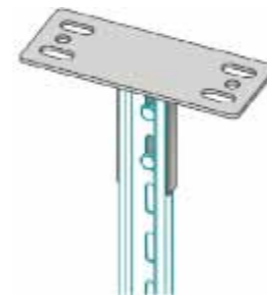


Болт M10x30	B10/30Q	2 шт.
Гайка ромб M10	N10z	2 шт.
Шайба M12	R12	2 шт.

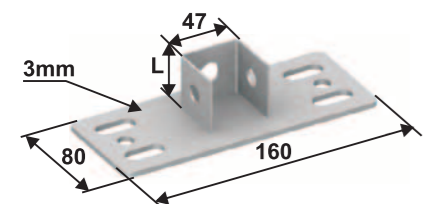
STP21 АРТИКУЛ СТЕЛЬОВА СТАНИНА ДЛЯ ПРОФІЛЮ 41x21



Артикул	L	Опис	↔	📦 /шт
STP21	120	Стеклова станина профілю 41x21	2,00	0,47
STP21D	41	Стеклова станина профілю 41x21, подвійна	2,00	0,35



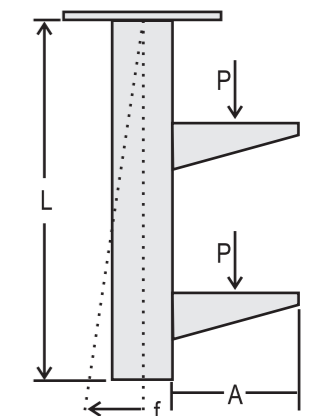
Болт M12x40	B12/40Q	2 шт.
Гайка M12	N12	2 шт.
Шайба M12	R12	4 шт.



Болт M12x100	B12/100Q	2 шт.
Гайка M12	N12	2 шт.
Шайба M12	R12	4 шт.

Одностороннє навантаження на консолі зафіксовані на профілі Системи "41x21"

Довжина консолі	200	200	200	400	400	400	600	600	600
P (кг)	50	100	150	35	70	105	25	50	75
F(мм) L=500мм	3	5		3	5		3	5	
F(мм) L=1000мм	6	12	20	6	12	20	7	14	21
F(мм) L=1500мм	9	17		11	20		11	20	



Двостороннє навантаження на консолі зафіксовані на профілі Системи "41x21"

Довжина консолі	200	200	200	400	400	400	600	600	600
P (кг)	63	125	190	45	90	135	31	62	93

P	A	N
P ≤ 200	100	6
P ≤ 200	200	6
P ≤ 200	300	4
P ≤ 200	400	2
P ≤ 200	500	2
P ≤ 200	600	2



P - навантаження в кг  
F - відхилення профілю при однобічному навантаженні  
A - довжина консолі  
N - кількість консолей

